



# A única e verdadeira sonda de seis graus de liberdade

**Da larga escala ao detalhe, somente a FARO combina o primeiro e VERDADEIRO equipamento de sonda de seis graus de liberdade E alcance de 70 m**

O FaroArm® é a única e verdadeira sonda de seis graus de liberdade atualmente no mercado. De fato, a única coisa melhor que um Platinum FaroArm Control Station® para aprimorar os processos de produção de suas instalações é a combinação da sua agilidade com o enorme alcance do FARO Laser Tracker SI®. Serão duas máquinas de medição coordenada (CMMs) trabalhando de forma integrada para lhe fornecer o feedback de que você precisa para fazer do seu produto final o melhor do gênero.

Nós chamamos a isso de Tracker/FaroArm Combo ou Combinação Tracker/FaroArm; você pode chamá-lo do melhor retorno sobre o investimento (ROI) que seus resultados financeiros já experimentaram.

Como a sua empresa pode usar o Tracker/FaroArm Combo para apresentar um ROI imediato?

Use o FARO Laser Tracker SI para todas as suas aplicações de varredura tridimensional de grande volume. Após estabelecer esses pontos de referência, use os seis graus de liberdade do Platinum FaroArm para alcançar os pontos ocultos que nenhum outro sistema rastreador consegue alcançar. Como o Combo FARO compartilha do mesmo software CAM2 Measure® (no mesmo PC ou separadamente), todos os dados se tornam facilmente acessíveis. Resultado: A capacidade de medir qualquer coisa, de qualquer tamanho, em qualquer lugar, simultaneamente e sem as limitações do campo visual — tudo na interface do mesmo software.

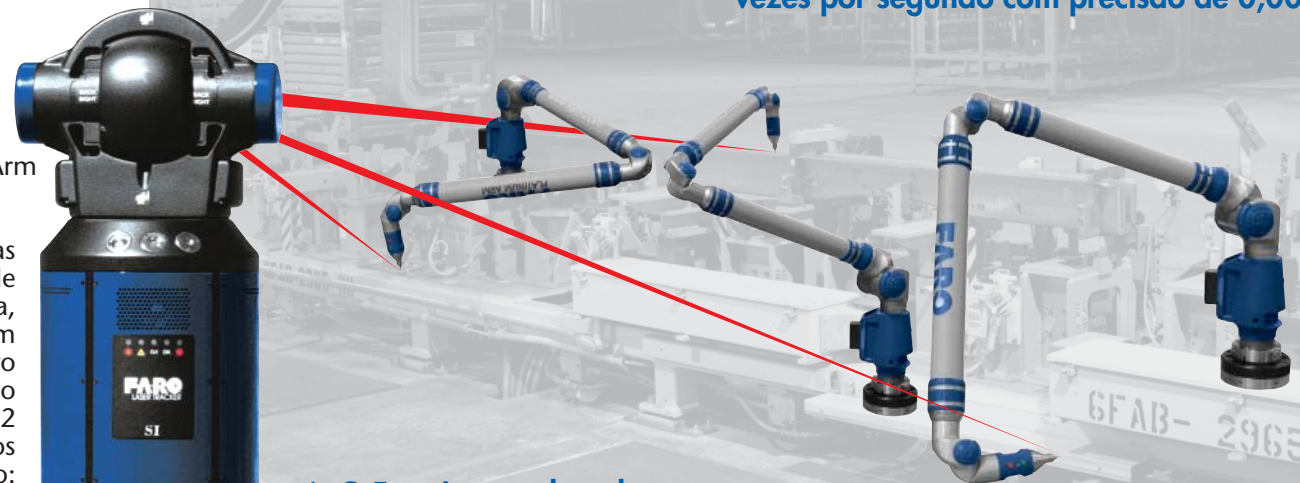
Talvez o melhor de tudo seja que o pacote Tracker/FaroArm Combo lhe permite economizar US\$20 mil do custo da compra separada da tecnologia - independentemente de você investir na configuração de um FaroArm de quatro, seis, oito, dez ou doze pés.

\* Configuração rápida e fácil

\* Os seis graus de liberdade do Armalcançam pontos escondidos

\* O Tracker pode estabelecer um sistema de referência e, depois, partir para outro trabalho

\* O SuperADM do Tracker mede 1.000 vezes por segundo com precisão de 0,001"



\* O FaroArm pode pular para os sistemas de referência do FARO Tracker em segundos

\* Capaz de varredura sem contato

\* Leveza na construção, durabilidade no trabalho pesado

Para obter mais informações, visite-nos on-line em:

[www.faro.com](http://www.faro.com)

TRID FARO DO BRASIL  
0800 770 6650

Ou ligue para nós (nos EUA)!

**800.736.0234**